

感謝您購買奧德蘭產品。

AODELAN 無線遙控器 ML-L7A 可以相容藍牙低功耗技術。通過連接遙控器 ML-L7A 和照相機，可執行錄製影片或拍攝照片等遙控操作。

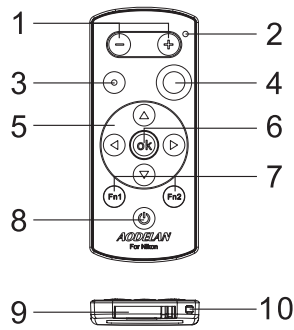
使用前，請閱讀本使用說明書以及與 ML-L7A 搭配使用的相機隨附的使用說明書。

安全須知

請在使用前仔細閱讀“安全須知”，並以正確的方法使用。

- 請勿試圖自行拆開或進行維修。
- 請勿在有可能起火、爆炸的場所使用本產品。
- 本產品不具備防水特性，請遠離雨、雪等高濕度的場合。
- 請勿將產品放置在超過 45°C 的高溫環境下，比如汽車後車廂內。
- 請勿使用有機溶劑或含酒精的液體來清潔該產品。
- 成年人需要在兒童使用本產品時詳細說明如何使用本產品，並在兒童的使用過程中進行監督。
- 有關電池的妥善處理和回收，請諮詢當地法規。

部件（圖一）



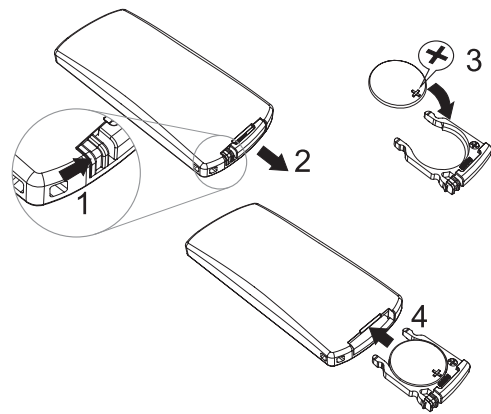
（圖一）

1. **- 按鈕 / + 按鈕**：執行變焦控制等操作。
2. **狀態指示燈**：根據指示燈的顏色和狀態，顯示遙控器狀態或拍攝片段狀態。請參閱“遙控器上的狀態指示燈”以瞭解更多資訊。
3. **動畫錄製按鈕**：開始 / 停止影片錄製。
4. **快門釋放按鈕**：與照相機上的快門釋放按鈕的功能相似。
 - 不具有半按和按住不放的操作功能。
 - 當使用自拍時，可以在倒計時期間按此按鈕取消拍攝。
5. **多重選擇器**：與照相機上的多重選擇器的功能相似。可用於手動對焦調整或功能選擇。
6. **Ⓚ (應用選擇) 按鈕**：與照相機上的Ⓚ按鈕的功能相似。
7. **Fn1 按鈕 / Fn2 按鈕**：可通過照相機設定在遙控器上 Fn1 按鈕 / Fn2 按鈕的功能。（這些按鈕的功能不等同於照相機上的 Fn 按鈕功能。）
8. **電源按鈕**：按一下按鈕可開啟遙控器並搜尋已配對的照相機。保持按住按鈕（至少 3 秒）可搜尋當前未與遙控器配對的照相機。遙控器開啟期間，按此按鈕可將其關閉。
9. **電池倉**
10. **掛帶孔**（掛帶附送）

使用注意事項

- 可通過遙控器執行的功能因照相機而異。請參閱照相機的說明書以瞭解更多詳細資訊。

裝入電池（圖二）




（圖二）

首次使用遙控器時，如圖二所示，請拉出電池插槽並裝入電池 CR2025，同時確保電池的正負極方向正確。（如需更換電池，則也按照圖二所示，拉出電池插槽並更換為新電池，同時確保電池的正負極方向正確。）

配對遙控器和照相機

首次使用遙控器以前，必須與照相機配對。在本說明書中，“配對”是指在 Bluetooth® 設備之間執行相互驗證以建立連接的過程。

1. **在照相機上啟用配對。**
 - 照相機上的網路功能表 → 選擇連接 → 遙控 → Ⓚ 按鈕 → 照相機上的網路功能表 → 與遙控的連接 → Ⓚ 按鈕
2. **按住（至少 3 秒）遙控器上的電源按鈕。**
 - 遙控器和照相機配對開始。執行過程中，遙控器上的狀態指示燈快速閃爍（每秒兩次）。
 - 配對完成後，遙控器和照相機即連接。照相機的拍攝畫面上顯示  圖示。
 - 如果顯示配對失敗資訊，請從步驟 1 開始重新操作。
 - 若要關閉遙控器，請按遙控器上的電源按鈕。

使用注意事項

- 一次只可將一台照相機與遙控器配對。
- 當另一台照相機與遙控器配對時，遙控器上保留的配對資訊會被新配對的照相機資訊取代。
- 由於操作可能因照相機而異，請參閱照相機的說明書以瞭解更多詳細資訊。

連接已配對的照相機

如果照相機已與遙控器配對，只需按一下遙控器上的電源按鈕，等待約 10 秒鐘即可建立連接。在這種情況下，請勿按住按鈕不放。

- 建立連接前，請開啟照相機並選擇網路功能表內**選擇連接**中的**遙控**。
- 如果未正確建立連接，請檢查照相機設定，然後關閉遙控器並重新開啟。
- 如果另一台照相機已與遙控器配對，或重設了照相機

設定，則曾與遙控器配對的照相機需要重新配對。

遙控器的自動關機功能

在以下情況中，遙控器會自動關機：

- 1 分鐘未檢測到配對設備（例如照相機斷開藍牙連接或者進入休眠狀態 1 分鐘後）
- 無線連接中斷且未在 1 分鐘內恢復
- 當在照相機上將另一台設備選擇為配對設備

遙控器上的狀態指示燈 *

顏色	狀態	說明
綠色	每秒閃爍一次	遙控器正在搜尋已配對的設備。
綠色	快速閃爍（每秒兩次）	正在執行配對過程。
綠色	慢速閃爍（每 3 秒一次）	已在遙控器和照相機之間建立連接。
橙色	閃爍一次	靜止圖像拍攝開始。
橙色	閃爍兩次	靜止圖像拍攝結束。
橙色	閃爍一次	影片錄製開始。
紅色	閃爍兩次	影片錄製結束。

* 資訊可能因照相機而異。

規格

傳輸方式：Bluetooth® 技術規格 4.1 版

工作距離：約 10 米

電池：3V CR2025 鋰電池

操作環境

溫度：0°C –40°C

濕度：85% 或更低（不結露）

尺寸（寬 × 高 × 厚）：約 40.2 × 94.2 × 9.0 mm

重量：約 24g（含電池）

配件：吊帶 1 條

規格和設計如有變更，恕不另行通知。

本說明書中所提到的“Bluetooth®”是受保護的商標，不屬於深圳市奧德蘭科技有限公司。

故障排除

存在問題	請檢查以下幾點
操作時狀態指示燈不亮，遙控器無法開機	<ul style="list-style-type: none"> ● 拉出電池插槽，檢查電池正負極方向是否安裝正確。 ● 檢查電池電量，在需要時更換為新電池。
無法與相機配對，不能進行遙控操作	<ul style="list-style-type: none"> ● 檢查配對操作是否按照“配對遙控器和照相機”及其“使用注意事項”中的步驟和要求。 ● 如果相機已經通過 USB 連接線連線到電腦或 GPS 接收器，則無法進行配對和遙控操作。只有斷開連線才能進行配對和遙控操作。 ● 如果相機已經通過 Wi-Fi 連接到其他設備，則不能進行遙控操作。Wi-Fi 連接結束之後可以繼續進行遙控操作。
遙控操作需要較長時間或者失靈	<ul style="list-style-type: none"> ● 本遙控器使用 2.4 GHz 頻段的無線電波進行藍牙通信。因此，如果附近有電子設備以相同的頻率運行，可能會發生無線電波干擾而導致遙控操作需要較長時間或者失靈。在這種情況下，請重開相機和遙控器並儘量遠離干擾區域，再次進行操作。 ● 檢查遙控器是否距離相機太遠（超過 10 米）。另外，如果有人或其他障礙物擋在本遙控器與相機之間，遙控器的操作距離可能會變短。

AODELAN ML-L7A

NCC 警語  CCAG22LP0370T7

取得審驗證明之低功率射頻器材，非經核准，公司、商號或使用者均不得擅自變更頻率、加大功率或變更原設計之特性及功能。低功率射頻器材之使用不得影響飛航安全及干擾合法通信；經發現有干擾現象時，應立即停用，並改善至無干擾時方得繼續使用。前述合法通信，指依電信管理法規定作業之無線電通信。低功率射頻器材須忍受合法通信或工業、科學及醫療用電波輻射性電機設備之干擾。